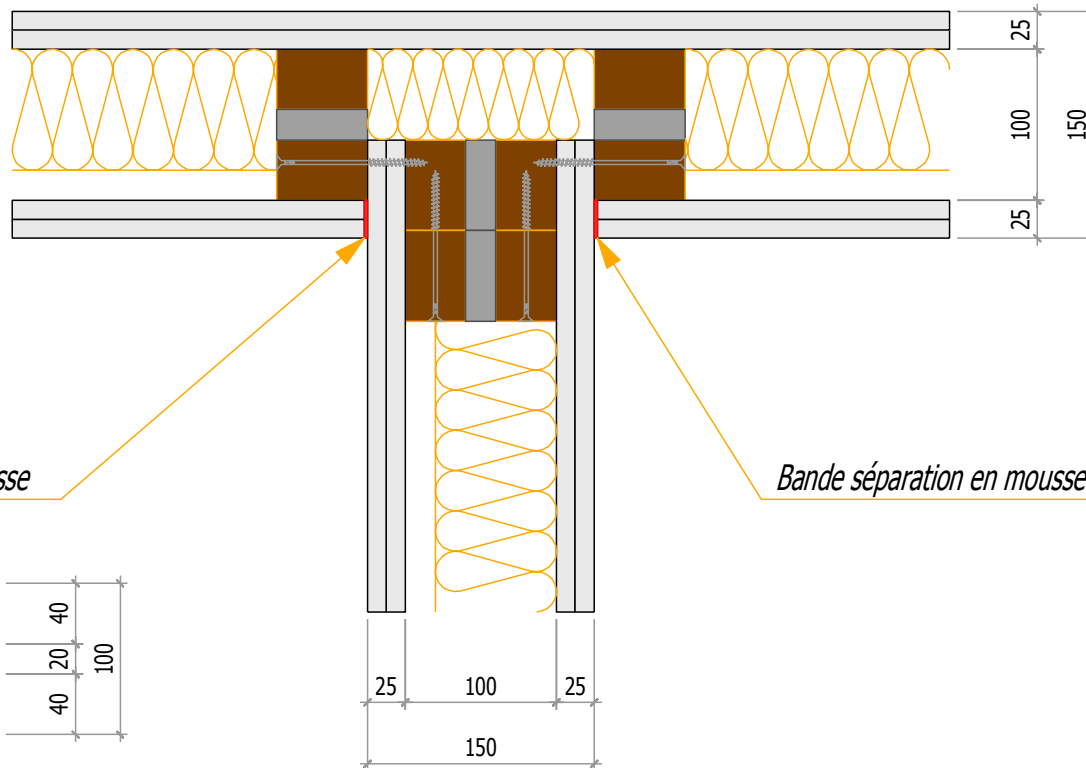


Ech: 1:5

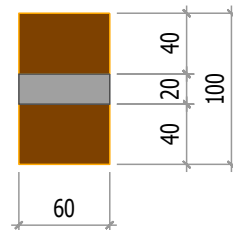
## Détail raccord entre 2 séparations

Fermacell, 2 couches de 12.5mm d'épaisseur  
Carrelet phonique section 60 x 100 mm  
Isolation Flumroc type 3, épaisseur 80 mm  
Fermacell, 2 couches de 12.5mm d'épaisseur



Bande séparation en mousse

Bande séparation en mousse



Client: <b>Samvaz SA</b>	Dessinateur: Patrick Vetsch
	Echelle: 1:5 Date: 17.02.2016
Projet: <b>Détail ossature phonique</b>	Plan N°: <b>16-900-001</b>

**YSOX**®

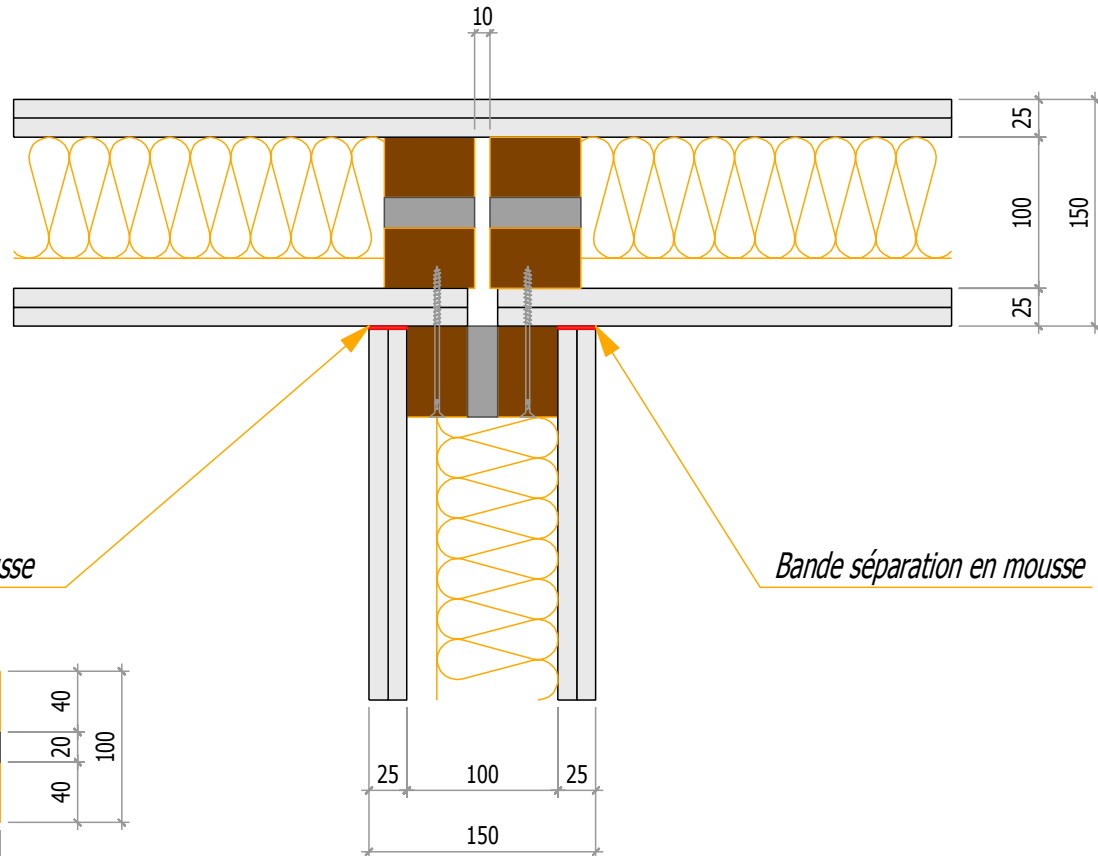
**SAMVAZ SA**

CH-1618 Châtel-St-Denis Tél: +41 (0)21 948 45 50 Fax: +41 (0)21 948 34 95 www.samvaz.ch

Ech: 1:5

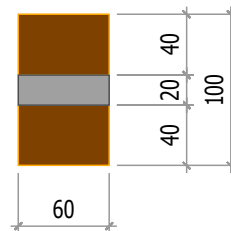
## Détail raccord entre 2 séparations

Fermacell, 2 couches de 12.5mm d'épaisseur  
Carrelet phonique section 60 x 100 mm  
Isolation Flumroc type 3, épaisseur 80 mm  
Fermacell, 2 couches de 12.5mm d'épaisseur



Bande séparation en mousse

Bande séparation en mousse



Client: **Samvaz SA**

Dessinateur: Patrick Vetsch

Echelle: 1:5 Date: 17.02.2016

Projet: **Détail ossature phonique**

Plan N°: **16-900-002**

**YSOX**®

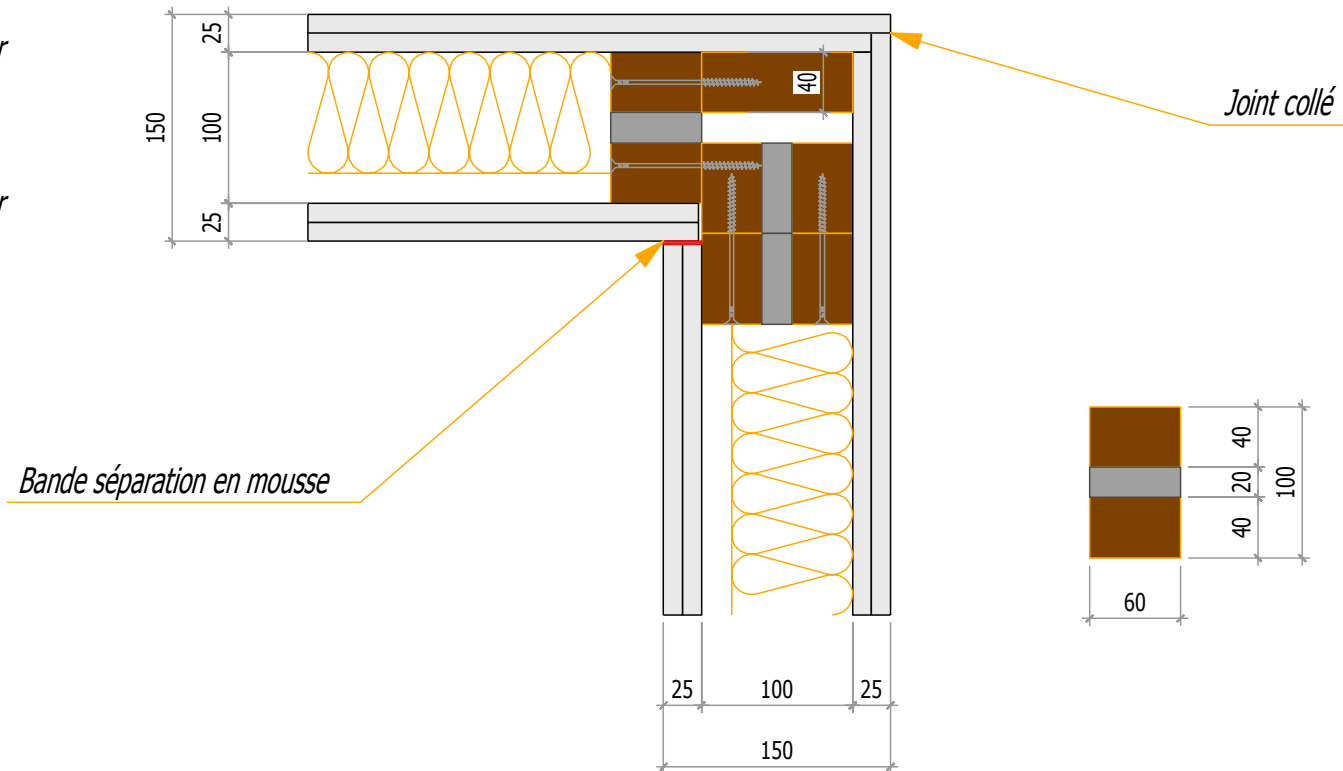
**SAMVAZ SA**

CH-1618 Châtel-St-Denis Tél: +41 (0)21 948 45 50 Fax: +41 (0)21 948 34 95 www.samvaz.ch

Ech: 1:5

## Détail raccord d'angle entre 2 séparations

Fermacell, 2 couches de 12.5mm d'épaisseur  
Carrelet phonique section 60 x 100 mm  
Isolation Flumroc type 3, épaisseur 80 mm  
Fermacell, 2 couches de 12.5mm d'épaisseur



Client: **Samvaz SA**

Dessinateur: Patrick Vetsch

Echelle: 1:5 Date: 17.02.2016

Projet: **Détail ossature phonique**

Plan N°: **16-900-003**

**YSOX**<sup>®</sup>

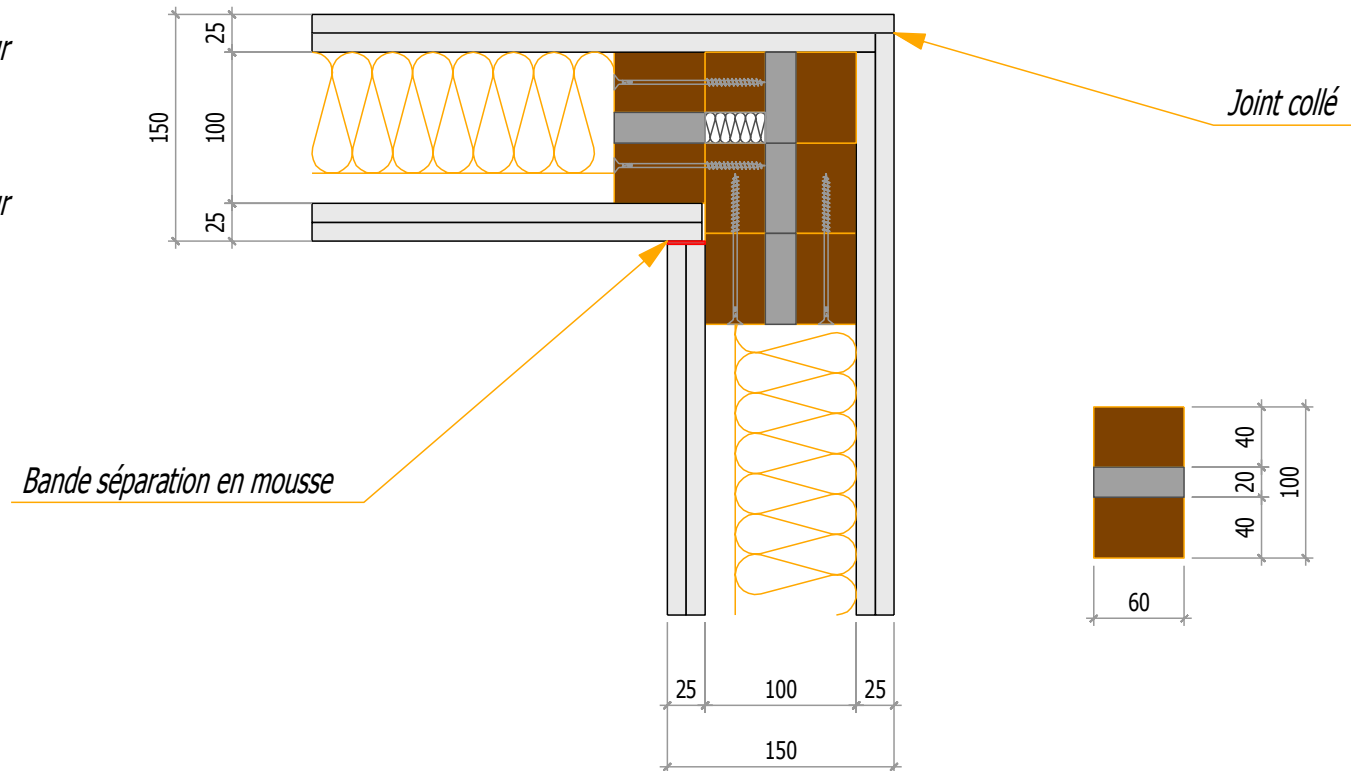
**SAMVAZ SA**

CH-1618 Châtel-St-Denis Tél: +41 (0)21 948 45 50 Fax: +41 (0)21 948 34 95 www.samvaz.ch

Ech: 1:5

## Détail raccord d'angle entre 2 séparations

Fermacell, 2 couches de 12.5mm d'épaisseur  
Carrelet phonique section 60 x 100 mm  
Isolation Flumroc type 3, épaisseur 80 mm  
Fermacell, 2 couches de 12.5mm d'épaisseur



Client: **Samvaz SA**

Dessinateur: Patrick Vetsch

Echelle: 1:5 Date: 17.02.2016

Projet: **Détail ossature phonique**

Plan N°: **16-900-004**

**YSOX**<sup>®</sup>

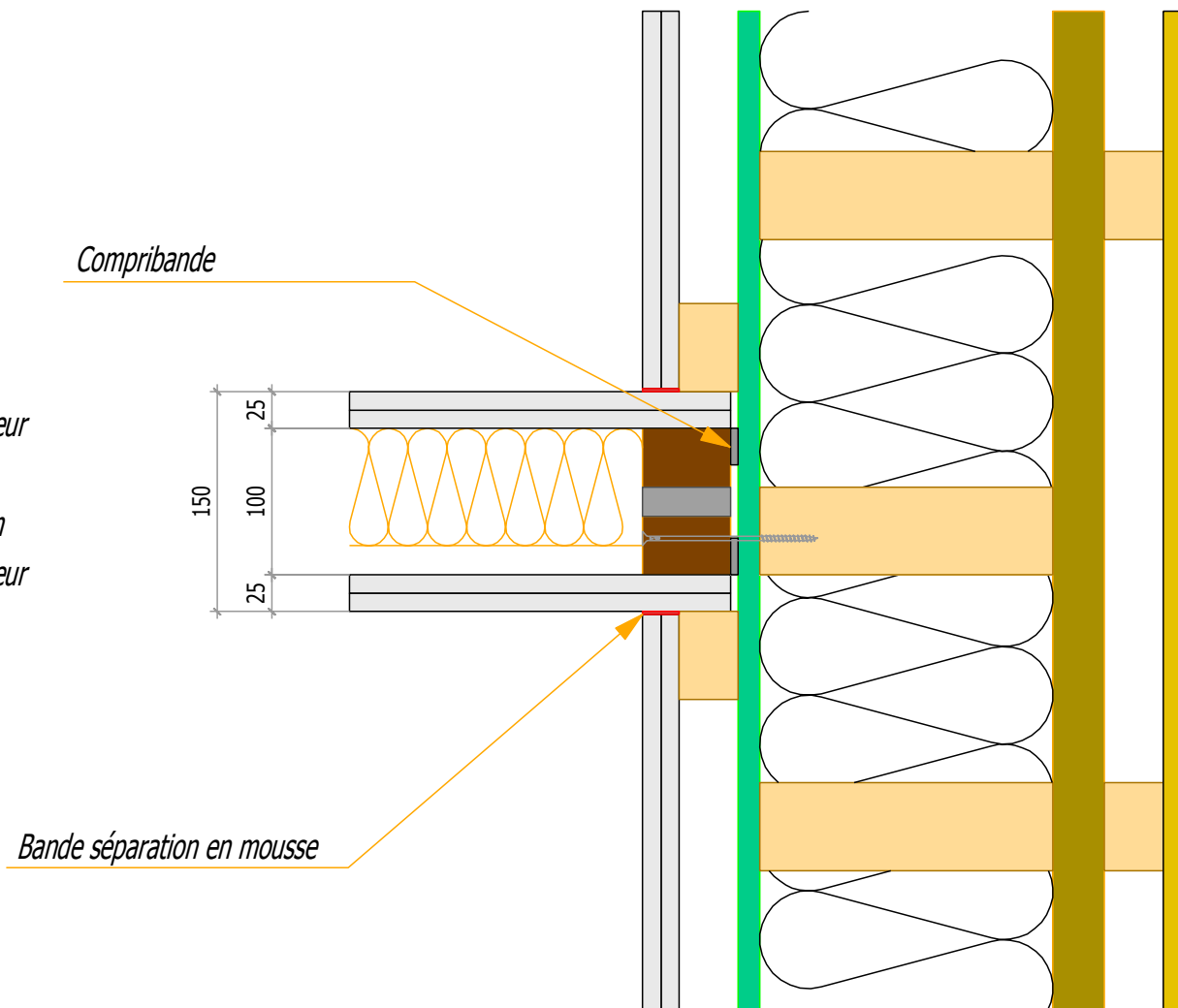
**SAMVAZ SA**

CH-1618 Châtel-St-Denis Tél: +41 (0)21 948 45 50 Fax: +41 (0)21 948 34 95 www.samvaz.ch

Ech: 1:5

## Détail raccord séparation et façade ossature bois

*Fermacell, 2 couches de 12.5mm d'épaisseur*  
*Carrelet phonique section 60 x 100 mm*  
*Isolation Flumroc type 3, épaisseur 80 mm*  
*Fermacell, 2 couches de 12.5mm d'épaisseur*



Client: **Samvaz SA**

Dessinateur: Patrick Vetsch

Echelle: 1:5 Date: 17.02.2016

Projet: **Détail ossature phonique**

Plan N°: **16-900-006**

**YSOX**<sup>®</sup>

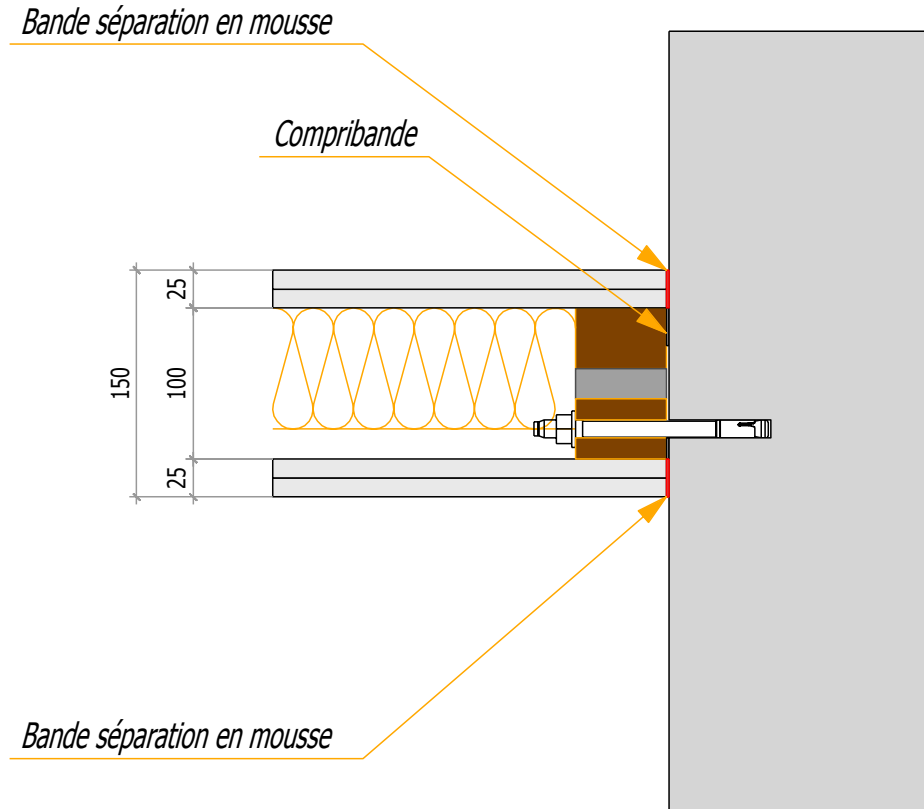
**SAMVAZ SA**

CH-1618 Châtel-St-Denis Tél: +41 (0)21 948 45 50 Fax: +41 (0)21 948 34 95 www.samvaz.ch

Ech: 1:5

## Détail raccord séparation et mur maçonnerie

Fermacell, 2 couches de 12.5mm d'épaisseur  
Carrelet phonique section 60 x 100 mm  
Isolation Flumroc type 3, épaisseur 80 mm  
Fermacell, 2 couches de 12.5mm d'épaisseur



Client: **Samvaz SA**

Dessinateur: Patrick Vetsch

Echelle: 1:5 Date: 17.02.2016

Projet: **Détail ossature phonique**

Plan N°: **16-900-007**

**YSOX**<sup>®</sup>

**SAMVAZ SA**

CH-1618 Châtel-St-Denis Tél: +41 (0)21 948 45 50 Fax: +41 (0)21 948 34 95 www.samvaz.ch

Ech: 1:5

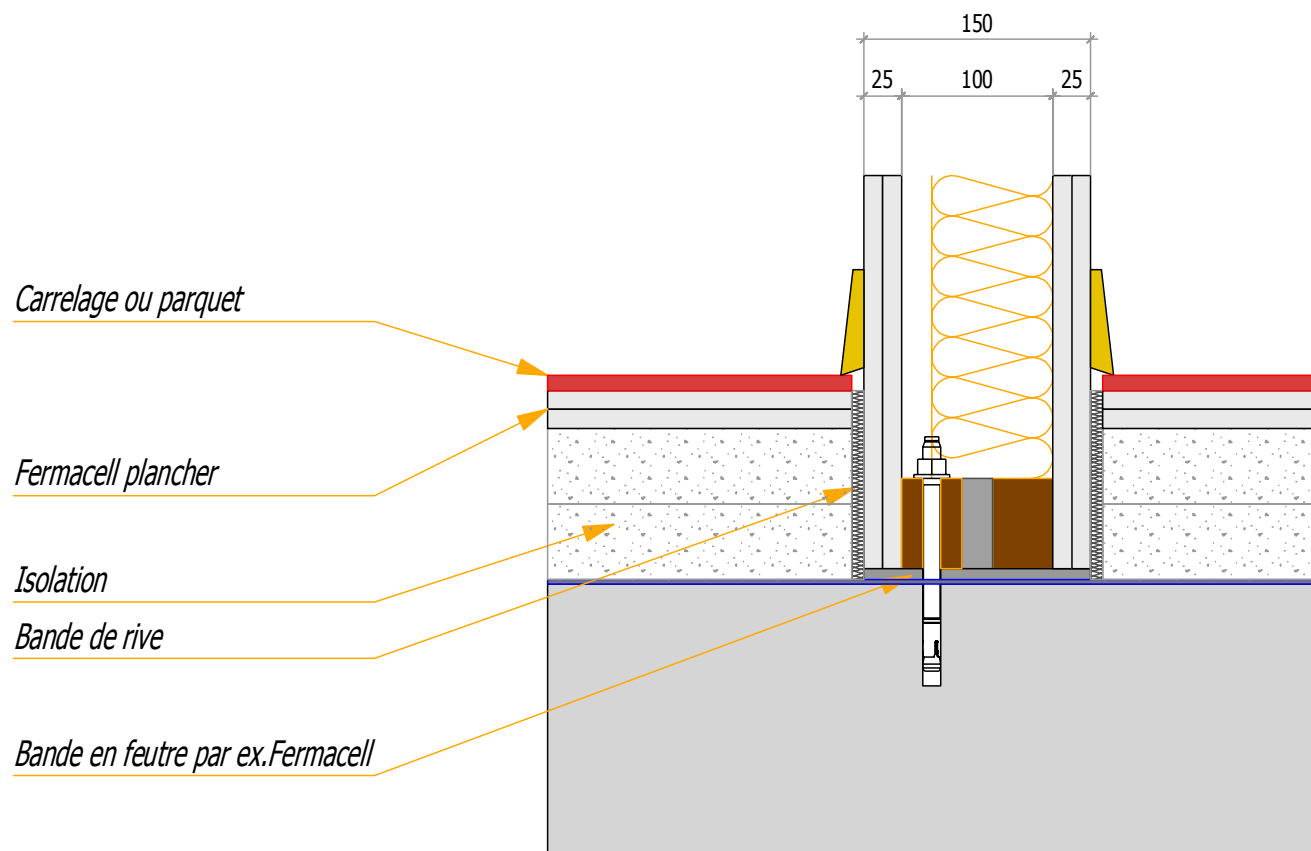
## Détail raccord séparation et dalle

Fermacell, 2 couches de 12.5mm d'épaisseur

Carrelet phonique section 60 x 100 mm

Isolation Flumroc type 3, épaisseur 80 mm

Fermacell, 2 couches de 12.5mm d'épaisseur



Client: **Samvaz SA**

Dessinateur: Patrick Vetsch

Echelle: 1:5 Date: 17.02.2016

Projet: **Détail ossature phonique**

Plan N°: **16-900-008**

**YSOX**<sup>®</sup>

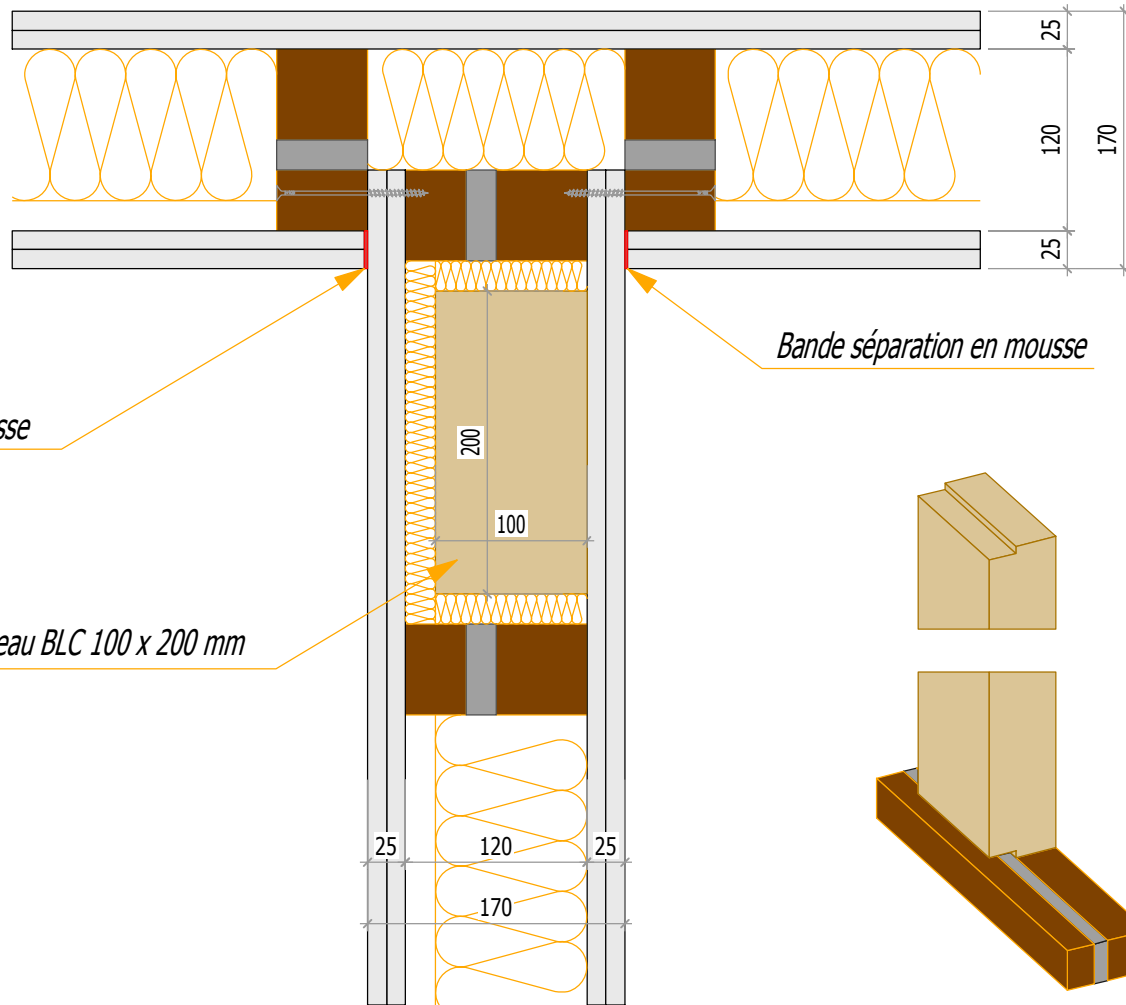
**SAMVAZ SA**

CH-1618 Châtel-St-Denis Tél: +41 (0)21 948 45 50 Fax: +41 (0)21 948 34 95 www.samvaz.ch

Ech: 1:5

## Détail raccord entre 2 séparations

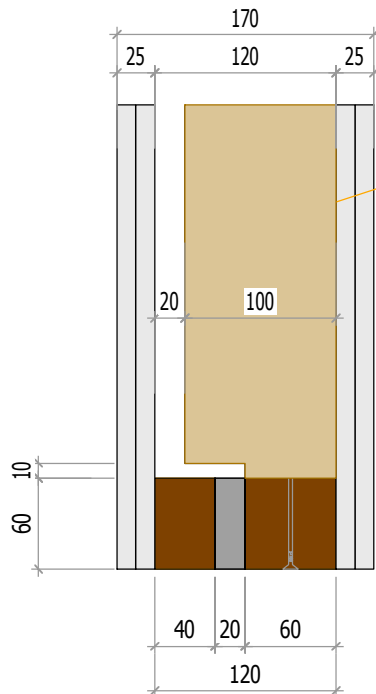
Fermacell, 2 couches de 12.5mm d'épaisseur  
Carrelet phonique section 60 x 120 mm  
Isolation Flumroc type 3, épaisseur 100 mm  
Fermacell, 2 couches de 12.5mm d'épaisseur



Bande séparation en mousse

Bande séparation en mousse

Poteau BLC 100 x 200 mm



Client: **Samvaz SA**

Dessinateur: Patrick Vetsch

Echelle: 1:5 Date: 18.07.2016

Projet: **Détail ossature phonique**

Plan N°: **16-900-009**

**YSOX**®

**SAMVAZ SA**

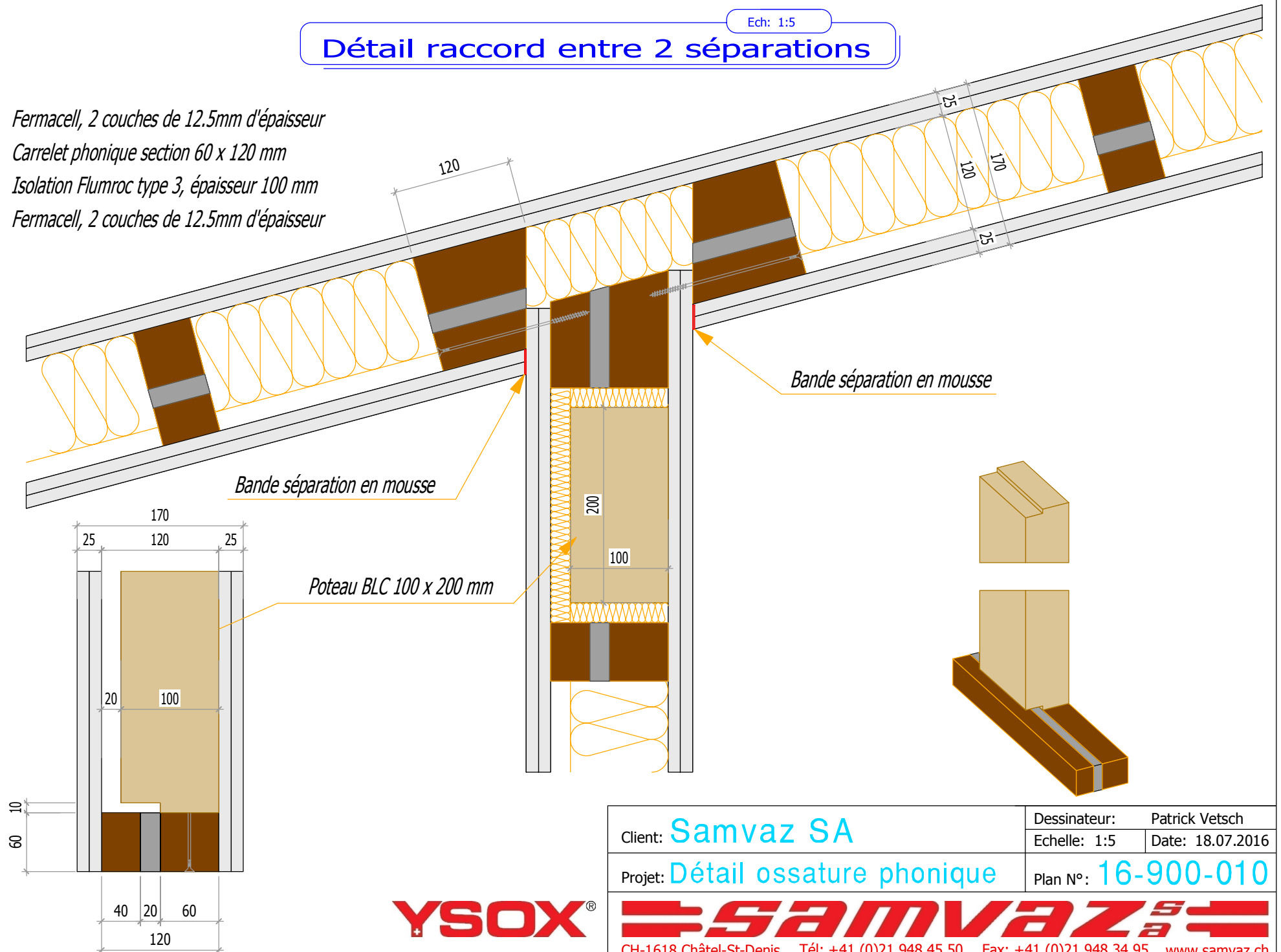
CH-1618 Châtel-St-Denis Tél: +41 (0)21 948 45 50 Fax: +41 (0)21 948 34 95 www.samvaz.ch



Ech: 1:5

## Détail raccord entre 2 séparations

Fermacell, 2 couches de 12.5mm d'épaisseur  
Carrelet phonique section 60 x 120 mm  
Isolation Flumroc type 3, épaisseur 100 mm  
Fermacell, 2 couches de 12.5mm d'épaisseur



Client: **Samvaz SA**

Dessinateur: Patrick Vetsch

Echelle: 1:5 Date: 18.07.2016

Projet: **Détail ossature phonique**

Plan N°: **16-900-010**

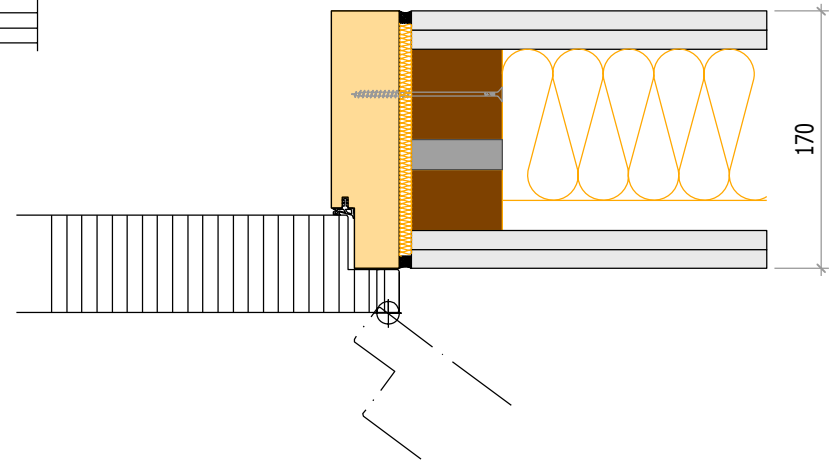
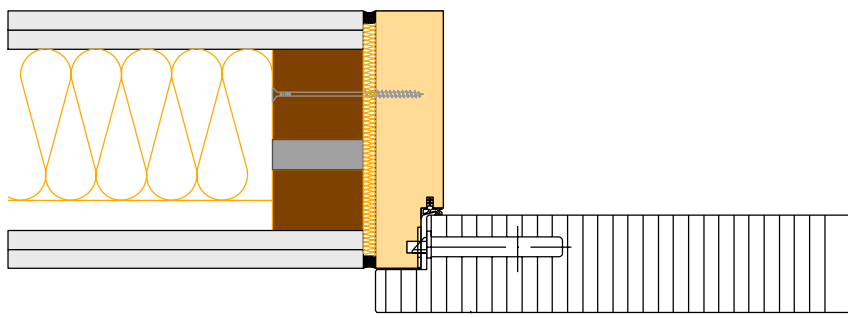
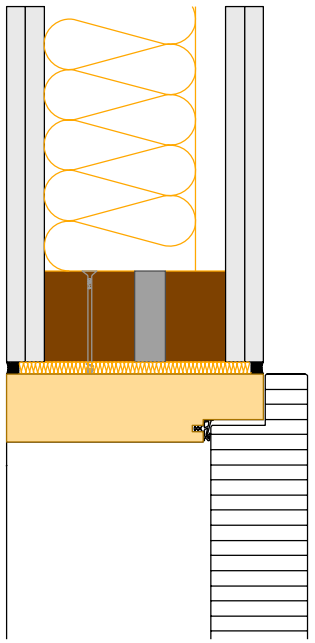
**YSOX**®

**SAMVAZ SA**

CH-1618 Châtel-St-Denis Tél: +41 (0)21 948 45 50 Fax: +41 (0)21 948 34 95 www.samvaz.ch

*Fermacell, 2 couches de 12.5mm d'épaisseur*  
*Carrelet phonique section 60 x 120 mm*  
*Isolation Flumroc type 3, épaisseur 100 mm*  
*Fermacell, 2 couches de 12.5mm d'épaisseur*

Ech: 1:5  
**Détail portes**



Client: <b>Samvaz SA</b>	Dessinateur: Patrick Vetsch
	Echelle: 1:5      Date: 18.07.2016
Projet: <b>Détail ossature phonique</b>	Plan N°: <b>16-900-011</b>



CH-1618 Châtel-St-Denis    Tél: +41 (0)21 948 45 50    Fax: +41 (0)21 948 34 95    www.samvaz.ch